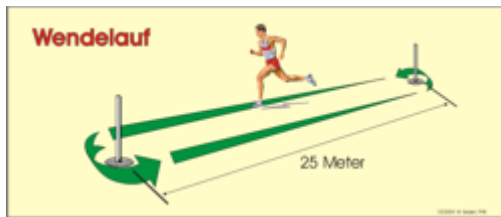


Sporteignungstest für die Sportklasse der Bardoschule

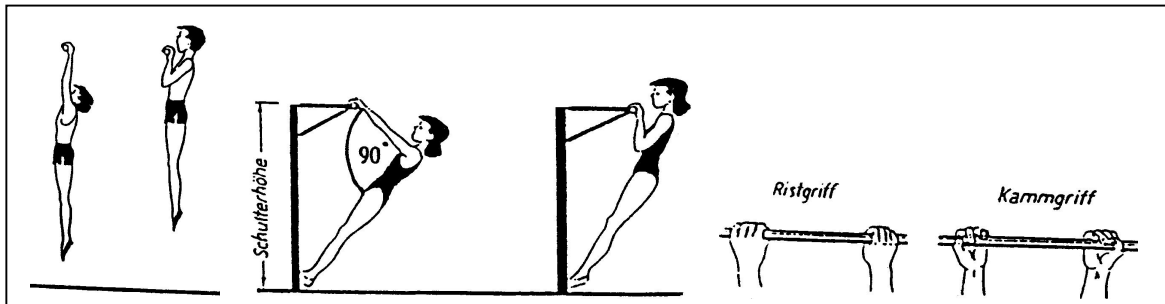
1. 500 Meter Wendelauf



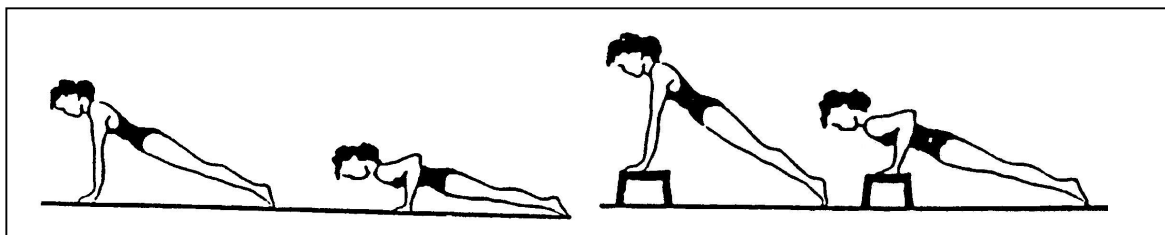
Nach jeweils 25 Metern wird um eine Stange gewendet und so die Gesamtdistanz von 500 Meter zurückgelegt.

2. Sprint 20 Meter aus dem Hochstart

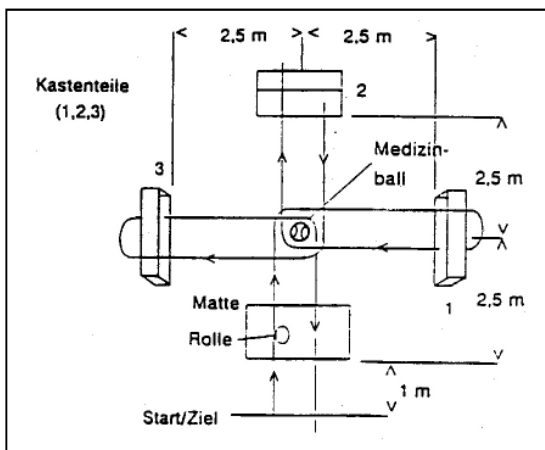
3. Klimmzüge - Jungen/Schräghangklimmzüge - Mädchen



4. Liegestütz auf dem Boden = Jungen und Liegestütz auf der Bank = Mädchen



5. Kastenbumeranglauf



6. Balldribbling – Linienlauf

Start/Ziellinie – 1. Linie = 5m Linie – 2. Linie = 10m Linie – 3. Linie = 15m Linie.

Dribbling rechts mit dem Ball hin, Dribbling zurück immer mit links (Handwechsel an jeder Linie). Die Linien müssen immer mit einem Fuß berührt werden.

7. Standweitsprung

Beidbeiniger Absprung aus dem Stand und Landung beidbeinig.

8. Werfen, Fangen und Umgang mit verschiedenen Bällen mit und ohne Partner

9. Schwimmen in der Schwimmhalle der Pestalozzischule (2 Schwimmmarten, Start/Kopfsprung und Tauchen)